

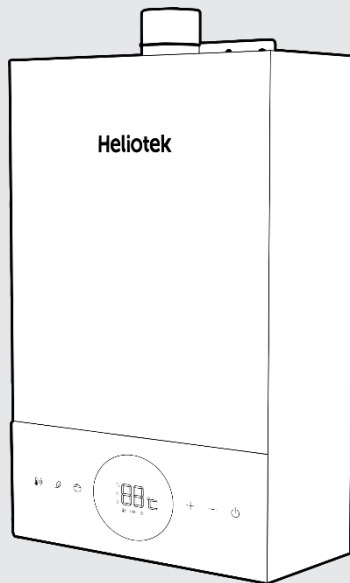
Heliotek

Manual do usuário

Aquecedor de água a gás do tipo instantâneo

Smart Gas Infinity Heliotek

GWE-21 / 26





04004-20-11765

"Este equipamento não tem direito à proteção contra interferência prejudicial e não pode causar interferência em sistemas devidamente autorizados".

Para informações do produto homologado acesse o site:
<https://sistemas.anatel.gov.br/sch>

Incorpora produto homologado pela Anatel sob número: **040040-20-11765**

Agradecimentos

Obrigado por adquirir nossos produtos! A Heliotek tem como objetivo principal desenvolver produtos de alta qualidade com materiais nobres, que passam por testes interno, em campo, laboratoriais e externo para sua certificação, utilizando recursos e tecnologias inovadoras, priorizando a energia limpa e ambientalmente correta, economia e melhor conforto aos nossos clientes, assim garantindo a qualidade e eficácia do produto.

Informações sobre a documentação técnica

Este manual de instalação e uso Aquecedor de água a gás Smart Gas Infinity contém informações importantes sobre o produto e recomendações de segurança.

Leia atentamente este manual antes de instalar operar ou iniciar qualquer trabalho, observando as instruções de segurança e proteção sempre seguindo as normas e regulamentos nacionais e regionais.

Importante: este manual complementa-se com os manuais específicos dos componentes usados no conjunto do sistema de aquecimento.

Para mais informações consulte o site: www.heliotek.com.br

Este manual se aplica a sistemas de aquecimento utilizando-se os produtos:

- GWE-21L GN – Preto (810011) e GLP (810012)
- GWE-26L GN – Preto (810013) e GLP (810014)
- GWE-21L GN – Branco (810015) e GLP (810016)
- GWE-26L GN – Branco (810017) e GLP (810018)

Este manual está válido para o mercado Brasileiro e complementa-se com os manuais dos outros componentes usados no conjunto do Sistemas de Aquecimento. As informações deste manual estão sujeitas a mudanças sem prévio aviso que possibilite a Heliotek trazer as mais recentes inovações para seus Clientes.


Índice

1. Indicações de segurança e simbologia	4
1.1. Esclarecimento dos símbolos	4
1.2. Indicações de segurança	4
2. Instruções para uso do produto	6
2.1. Modelo, capacidade e tipo	6
2.2. Material contido na embalagem	7
2.3. Descrição do aparelho	7
2.4. Acessórios especiais (não contidos na embalagem)	7
2.5. Dimensões	8
2.5.1. 21 e 26L	8
2.6. Posicionamento para instalação	9
2.7. Esquema funcional do aparelho	10
2.7.1. Esquema funcional 21 e 26L	10
2.8. Funcionamento	11
2.9. Características técnicas	12
3. Regulamento	13
4. Instalação	13
4.1. Indicações importantes	13
4.2. Qualidade da água	14
4.3. Escolha do local de instalação	14
4.4. Conexão da água	19
4.5. Conexão do gás	19
4.6. Conexões elétricas	20
4.7. Conexão de exaustão	21
4.8. Ligando o aparelho	23
5. Uso	23
5.1. Painel de controle	24
5.2. Usando o painel de controle	24
5.2.1. Funções	25
6. Conexão sem fio / Wi-fi	27
6.1. Baixando e instalando o aplicativo	27
7. Ajustes	28
7.1. Ajuste do aparelho	28
7.2. Conversão do tipo de gás	28
8. Operação e manuseio	29
8.1. Trabalhos de manutenção periódicos	29
9. Problemas	31
9.1. Identificando problemas sem código de erro	31
9.2. Instruções de sinais e códigos de erro	31
9.3. Função Solar	34
10. Itens que acompanham o aquecedor	34
11. Proteção ao meio ambiente	35
12. Condições gerais de garantia dos produtos	35
12.1. Certificado de garantia e prazo	35
12.1.1. Condições para benefício da garantia do produto:	38
12.2. Informações adicionais	39
13. Programa de Revisões Preventivas obrigatórias para concessão da Garantia Estendida	40
14. Assistência técnica	43

1. Indicações de segurança e simbologia

1.1. Esclarecimento dos símbolos

Indicações de aviso

	<p>As indicações de aviso no texto são identificadas com um triângulo de aviso. Adicionalmente, as palavras identificativas indicam o tipo e a gravidade das consequências se as medidas de prevenção do perigo não forem respeitadas.</p>
---	--

As seguintes palavras identificativas estão definidas e podem estar utilizadas no presente documento:

- **INDICAÇÃO:** significa que podem ocorrer danos materiais.
- **CUIDADO:** significa que podem provocar lesões ligeiras a médias.
- **AVISO:** significa que podem provocar lesões graves ou mortais.
- **PERIGO:** significa que podem provocar lesões graves a mortais.

Informações importantes



As informações importantes sem perigo para pessoas ou bens são assinaladas com o símbolo ao lado.

Outros símbolos

Símbolo	Significado
▶	Passo operacional
→	Referência num outro ponto no documento
•	Enumeração / Item de uma lista
—	Enumeração / Item de uma lista (2º nível)

Tab. 1

1.2. Indicações de segurança

Se cheirar gás:

- ▶ Fechar registro de gás.
- ▶ Abrir janelas.
- ▶ Não ligar nenhum interruptor elétrico.
- ▶ Apagar possíveis chamas.

- ▶ Telefonar de outro local para a companhia de gás e para um serviço autorizado HELIOTEK.

Se cheirar gases queimados

- ▶ Desligar o aparelho.
- ▶ Abrir portas e janelas.
- ▶ Avisar o serviço autorizado HELIOTEK.

Montagem e modificações

- ▶ A montagem do aparelho bem como modificações na instalação só podem ser feitas por um serviço autorizado HELIOTEK.

Manutenção

- ▶ O usuário deve solicitar a manutenção e a verificação periódica do aparelho.
- ▶ O usuário é responsável pela segurança e compatibilidade com o meio ambiente da instalação.
- ▶ O aparelho deve ter manutenção anual.
- ▶ Recomendamos ao cliente que seja feito um contrato de manutenção com um serviço autorizado HELIOTEK para inspeções anuais no aparelho.
- ▶ Somente deverão ser utilizadas peças de substituição originais.

Materiais explosivos e facilmente inflamáveis

- ▶ Não devem ser guardados nem utilizados materiais inflamáveis (papel, solventes, tintas etc.) perto do aparelho.

Ar de combustão e ar ambiente

- ▶ Para evitar a corrosão, o ar de combustão e o ar ambiente devem estar isentos de matérias agressivas (p.ex. hidrocarbonetos halogenados que contenham compostos de cloro e flúor).

Esclarecimentos ao cliente

- ▶ Leia atentamente o manual de instruções do aparelho.
- ▶ Nunca efetue a instalação, modificações ou reparos por conta própria. Procure sempre um serviço autorizado HELIOTEK.

2. Instruções para uso do produto

Aquecedor de água a gás para uso residencial e intermitente, com acionamento automático e potência variável de modulação eletrônica.

Aparelho capaz de debitar elevados valores de vazão para um aumento de temperatura de 20°C e com ventilador para forçar a exaustão dos gases resultantes da combustão.

Para manutenção da garantia, as seguintes condições de aplicação devem ser respeitadas:

Modelos	Aplicação	Permitido	Tempo de garantia
Smart Gas Infinity 21 / 26	Uso residencial para aquecimento direto de duchas ou torneiras com tempo máximo de 4 horas no dia	Permitido	Até 3 anos (vide informações sobre garantia estendida condicional no capítulo 12 deste manual)
	Uso em condições severas (comercial / industrial) ou com operação acima de 4 horas no dia	Não permitido	-
Smart Gas Infinity - 26	Sistemas conjugados para aquecimento de tanques ou reservatórios, ou aquecimento indireto	Permitido – desde que não ultrapasse tempo de uso diário acumulado de 4h por aparelho	Até 1 ano (3 meses de garantia legal + 9 meses de garantia contratual), conforme tabela 9, apenas primeiro ano de garantia é aplicável, não se aplica a possibilidade de 1ª e 2ª garantia estendida
	Sistemas conjugados para aquecimento de tanques ou reservatórios, ou aquecimento indireto com tempo de uso acumulado acima de 4 horas por dia	Não permitido	-

2.1. Modelo, capacidade e tipo

Modelo	GWE-21 L	GWE-26 L
Capacidade	21 L/min	26 L/min
Tipo	B22	
Tipo de gás	D31-GLP ou D23-GN	

Tab. 2

2.2. Material contido na embalagem

- Aquecedor de água a gás.
- Elementos de fixação.
- Manual de instalação e uso.

2.3. Descrição do aparelho

- As informações técnicas deste aparelho estão fixadas na placa de identificação localizada na lateral.
- Aparelho para montagem na parede.
- Ignição por dispositivo eletrônico comandado pelo sensor de fluxo de água.
- Ventilador integrado no aparelho que melhora a exaustão dos gases de combustão.
- Tela/Display para indicação da temperatura, funcionamento do queimador, avarias e funções.
- Sensor de temperatura para monitoramento da temperatura da água na saída do aparelho.
- Queimador para gás natural ou GLP.
- Grande economia em relação aos aparelhos convencionais pela ausência de chama piloto.
- Câmara de combustão sem revestimento de estanho / chumbo.
- Controle digital da temperatura
- Dispositivos de segurança:
 - Sensor de ionização contra extinção acidental da chama do queimador.
 - Limitador de temperatura que evita o sobreaquecimento da câmara de combustão.
 - Tempo de acionamento da válvula de segurança para o acendimento menor que 20 segundos.

2.4. Acessórios especiais (não contidos na embalagem)

- Kit de conversão de gás natural para GLP e GLP para gás natural. O serviço de conversão de tipo de gás só deve ser realizado por um serviço autorizado HELIOTEK.
- O Kit de conversão é vendido separadamente por um serviço autorizado Heliotek.

2.5. Dimensões

2.5.1. 21 e 26L

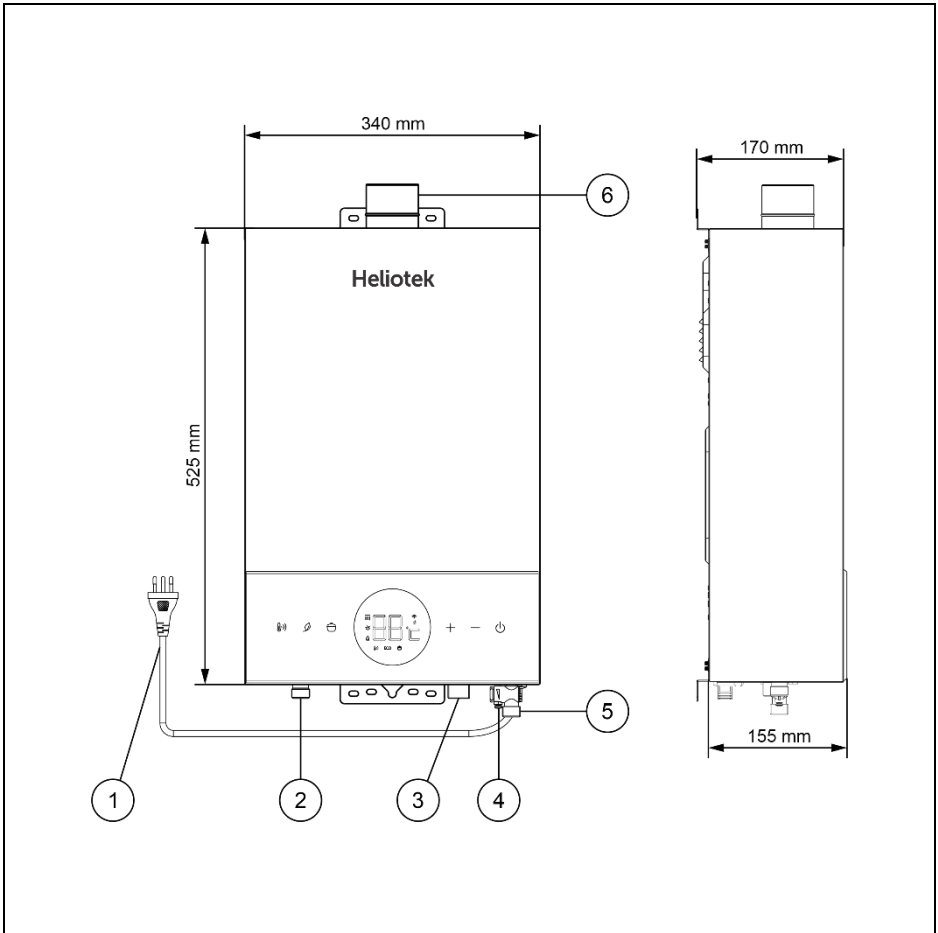


Fig. 1 Dimensões 21 e 26L

- [1] Cabo de energia
- [2] Saída de água (\varnothing 1/2")
- [3] Conexão de gás (\varnothing 1/2")
- [4] Válvula de alívio de pressão
- [5] Entrada de água (\varnothing 1/2")
- [6] Conexão ao duto de exaustão

*Essa imagem é apenas uma referência.

2.6. Posicionamento para instalação

- ▶ Fixar o aparelho de modo que este fique na vertical, utilizando os parafusos e buchas fornecidos.



CUIDADO:

Nunca apoiar o aquecedor nas conexões de água e gás.

Para o correto posicionamento do produto, siga os passos abaixo:

- ▶ Determine o local de instalação respeitando as normas de instalação e uso de aquecedores a gás de passagem – NBR 13103.
- ▶ Posicione o posicionamento do parafuso de expansão no topo do aquecedor garantindo que a altura do aparelho será adequada. Realize o furo e prenda o parafuso de expansão.
- ▶ Realize os furos dos parafusos de fixação de acordo com o posicionamento determinado no passo anterior.
- ▶ Posicione o aquecedor de acordo com a furação e aperte os parafusos de fixação.

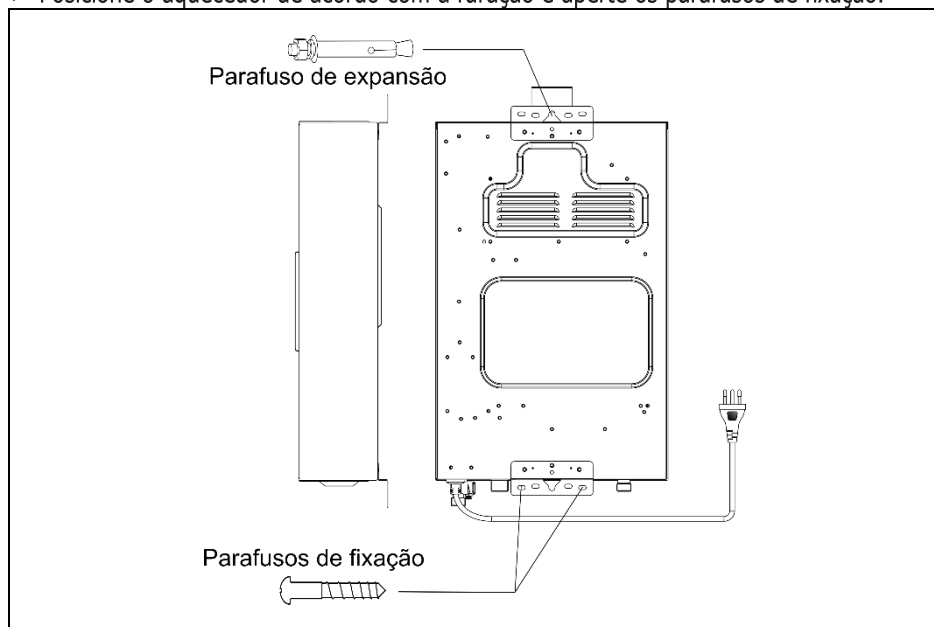


Fig. 2 Posicionamento para fixação do aquecedor

2.7. Esquema funcional do aparelho

2.7.1. Esquema funcional 21 e 26L

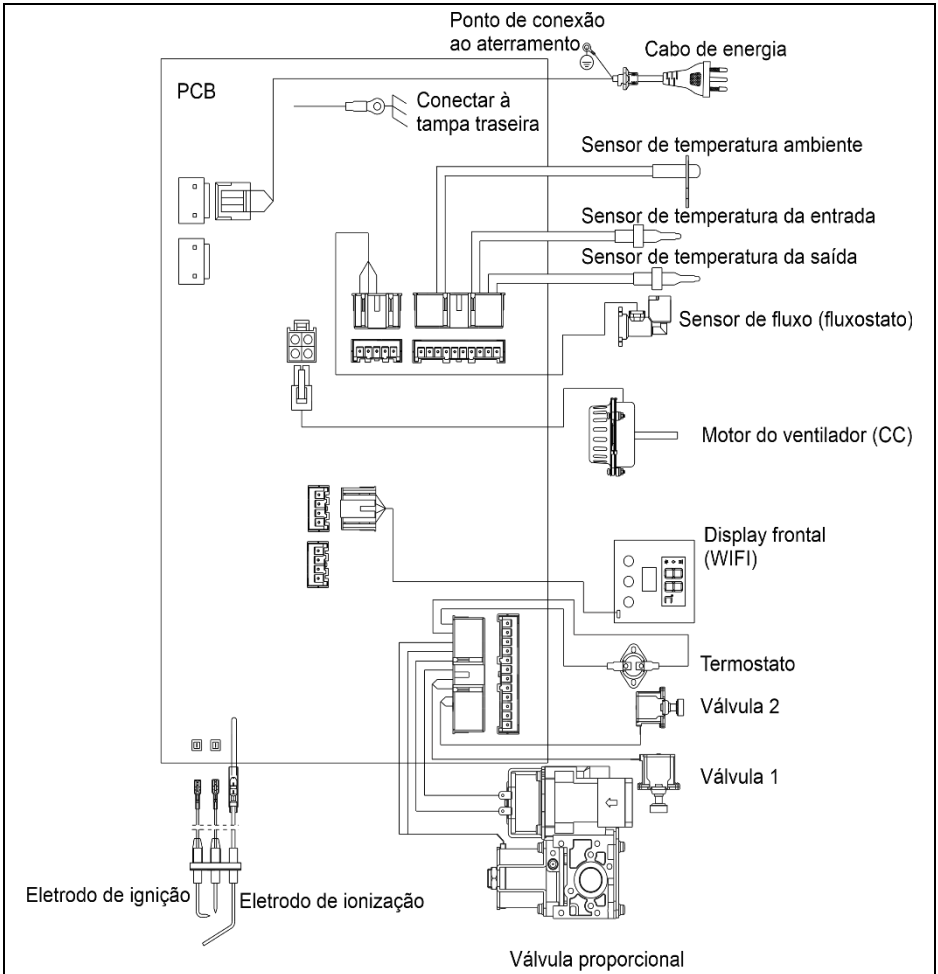


Fig. 3 Esquema funcional 21 e 26L

2.8. Funcionamento

Este aquecedor está equipado com ignição automática eletrônica tornando desta forma simples colocá-lo em funcionamento.

Para tal basta:

- ▶ Conectar os pontos de água, gás e exaustão ao aparelho.*
- ▶ Ligar o aparelho na tensão elétrica.
- ▶ Pressionar o botão on/off.

Após este procedimento, sempre que abrir um ponto de água quente acontecerá de forma automática a ignição, acendendo-se o queimador.

Deste modo obtém-se uma economia de gás muito considerável, já que o aparelho não possui queimador piloto contrariamente aos sistemas convencionais que tem funcionamento permanente.

Do mesmo modo sempre que abrir um ponto de água quente, o ventilador entrará em funcionamento proporcionando uma melhor exaustão dos gases da combustão. O ventilador se manterá ligado enquanto um ponto de água quente estiver aberto. Uma vez fechado o ponto de água quente, o ventilador permanecerá ligado durante alguns segundos contribuindo assim para uma exaustão completa dos gases da combustão.



A existência de ar na tubulação de gás, na parte da instalação, pode provocar deficiências na ignição do aparelho.

Se isso ocorrer:

- ▶ Fechar e abrir um ponto de água quente de forma a repetir o processo de ignição até se conseguir a retirada completa do ar.

*Procedimento deve ser realizado por um serviço autorizado HELIOTEK

2.9. Características técnicas

Características técnicas		Símbolo	Unidades	GWE-21	GWE-26
Potência e rendimento					
Potência útil máxima	GN	Pu	kW	29,4	36,5
	GLP				
Rendimento (PCS) – GN e GLP		η	%	87,0	87,0
Potência calorífica nominal	GN	Pn	kW	33,8	42,0
	GLP				
Peso líquido		P	kg	10,7	11,2
Dados referentes ao gás ⁽¹⁾					
Pressão de alimentação					
Gás natural		G20	mbar	20	
GLP (Butano / Propano)		G30/G31	mbar	28	
Conexão de gás		-	Polegadas	G ½"	
Consumo máximo					
Gás natural		G20	m³/h	2,98	3,70
GLP (Butano / Propano)		G30/G31	kg/h	2,39	2,95
Número de injetores		-	-	6	7
Dados referentes à água					
Pressão máxima admissível ⁽²⁾		Pw	bar	8,0	
Pressão mínima para vazão nominal		Pmin	bar	>1,0	
Pressão mínima para funcionamento		Pm	bar	0,2	
Vazão mínima de água para funcionamento		-	l/min	2,5	
Elevação de temperatura		-	°C	20,0	
Vazão correspondente – GN e GLP		-	l/min	21 ⁽⁴⁾	26 ⁽⁴⁾
Conexões de água		-	Polegadas	G ½"	
Produtos da combustão ⁽³⁾					
Concentração ⁽⁶⁾ CO – GN		-	ppm	111	152
Concentração ⁽⁶⁾ CO – GLP		-	ppm	338	313
Diâmetro da gola da chaminé		-	mm	60	80
Valores elétricos					
Potência máxima absorvida		-	W	35	40
Tensão		-	V	127 ~ 220 ⁽⁵⁾	
Frequência		-	Hz	60	

Tab. 3

- (1) Hi 15°C – 1013 mbar – seco: Gás natural 34,2 MJ / m³ (9,5 kWh / m³) (4) Vazão obtida no misturador
 GLP: Butano 45,72 MJ / kg (12,7 kWh / kg) – Propano 46,44 MJ / kg (12,9 kWh / kg) (5) Bi volt automático
 (2) Considerando o efeito de dilatação da água, não deve ultrapassar este valor (6) Concentração medida na chaminé
 (3) Para potência calorífica nominal

Este produto tem seu desempenho verificado pelo INMETRO e está em conformidade com o Programa Brasileiro de Etiquetagem.

3. Regulamento

A instalação deve estar de acordo com as normas brasileiras ABNT em vigor bem como com o manual do usuário.

4. Instalação



A instalação deverá ser feita unicamente por um serviço autorizado HELIOTEK. Certifique-se que o instalador é autorizado pela HELIOTEK.



O aparelho só pode ser utilizado nos países indicados na chapa de características.

4.1. Indicações importantes

- ▶ Antes de realizar a instalação, consultar a companhia de gás e a norma sobre aparelhos a gás e ventilação de locais.
- ▶ A instalação deve seguir as normas ABNT vigentes, entre elas a ABNT NBR 13103.
- ▶ Instalar uma válvula de corte de gás, o mais próximo possível do aparelho.
- ▶ Após a conclusão da rede de gás, deve-se realizar uma limpeza cuidadosa e efetuar um teste de estanqueidade; para evitar danos por excesso de pressão no automático de gás, este deve ser efetuado com a válvula de gás do aparelho fechada.
- ▶ Verificar se o aparelho a ser instalado corresponde ao tipo de gás fornecido.
- ▶ Verificar se a vazão e a pressão de gás fornecidos pelo redutor instalado, são os indicados para o consumo do aparelho (ver dados técnicos na tab. 3).
- ▶ Não permita que crianças operem ou realizem serviços de limpeza no aparelho sem supervisão.

4.2. Qualidade da água

O aparelho deve ser utilizado com água potável proveniente de abastecimento público, e compatível com consumo humano conforme as legislações em vigor. Não utilize este aparelho com água agressiva, por exemplo água de poço ou de piscina.

Em regiões onde a dureza da água for elevada recomendamos o uso de um sistema de tratamento e abrandamento da água. Certifique-se que a qualidade da água utilizada no aparelho atenda aos requisitos da portaria GM/MS nº 888, de 4 de maio de 2021, ou mais recente e esteja dentro dos limites estabelecidos a seguir:

- Sólidos dissolvidos totais (TDS): 0 – 600 mg/L
- Dureza: 0 – 180 mg/L
- pH: 6,5 – 9,0

4.3. Escolha do local de instalação

Disposições referentes ao local de instalação

- A instalação deve seguir as normas ABNT vigentes, entre elas a ABNT NBR 13103.
- Não instalar o aparelho em locais com volume inferior a 8 m³ não considerando o volume do mobiliário desde que este não exceda 2 m³.
- Cumprir as determinações específicas de cada país.
- Montar o aquecedor em local bem ventilado, ao abrigo de temperaturas negativas, onde exista duto de exaustão de gases queimados e um ponto para conexão elétrica de 127 ou 220 V.
- O aquecedor não pode ser instalado em ambientes confinados. No caso da instalação dentro de armários embutidos, estes devem prover de ventilação permanente frontal (do tipo veneziana) e inferior. Contemplar a saída para o duto de exaustão (obrigatório). O armário não pode ser construído com material inflamável.
- O aquecedor não deve ser instalado sobre uma fonte de calor.
- Para evitar a corrosão é necessário que o ar de combustão esteja livre de matérias agressivas. Como matérias particularmente corrosivas pode-se citar os hidrocarbonetos halogênios contidos em solventes, tintas, colas, gases motrizes e vários detergentes domésticos. Se necessário, tomar medidas adequadas.
- O aparelho não deverá ser instalado em locais cuja temperatura ambiente possa ser inferior a 0 °C.

- O aquecedor não deve ser instalado em dormitórios, porões, banheiros ou quaisquer lugares com pouca ventilação.
- Para permitir a entrada de ar fresco, uma entrada com área mínima de 300 cm² deve ser criada na parte inferior do local onde o aparelho será instalado.
- Utilizar apenas o tipo correto de gás de acordo com indicado no aparelho.
- O aparelho não deve ser instalado em ambiente externo, exposto a ventos de alta intensidade.
- Qualquer combustível volátil, como gasolina, óleo diesel e álcool devem ser armazenados distantes do aparelho pelo menos 15 cm.
- Para tornar conveniente a manutenção e inspeção do aparelho, recomenda-se deixar uma distância de pelo menos 60 cm em frente ao aquecedor.
- Peças e partes de peças que fazem parte da fixação do aparelho não devem ser constituídas de materiais inflamáveis nem pesar mais que 20 kg.
- Assegure que a instalação elétrica do aparelho possua uma conexão com terra.
- Respeitar as medidas mínimas de instalação indicadas na Fig. 4.

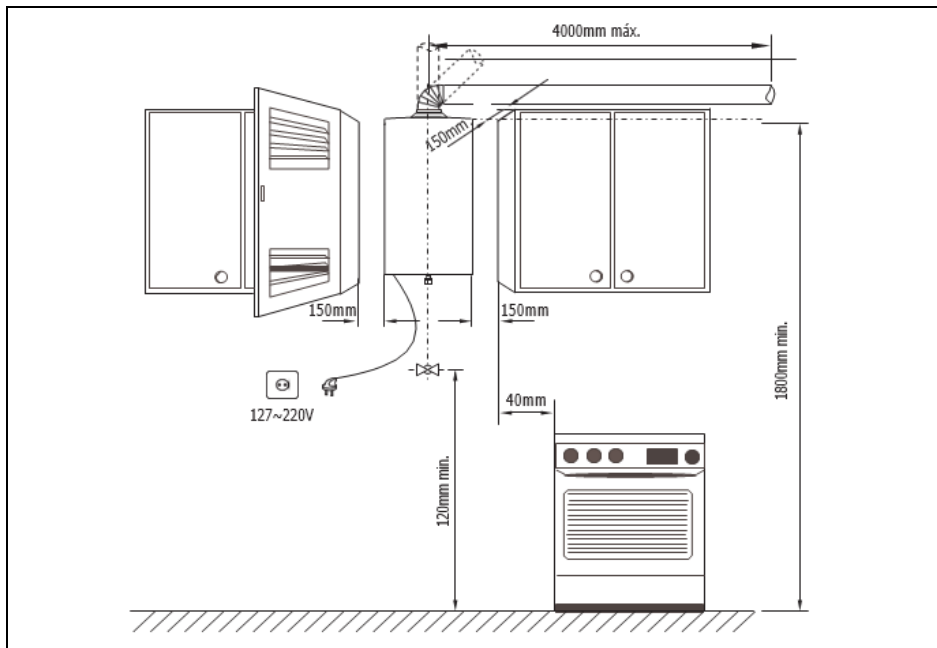


Fig. 4 Distanciamento mínimo

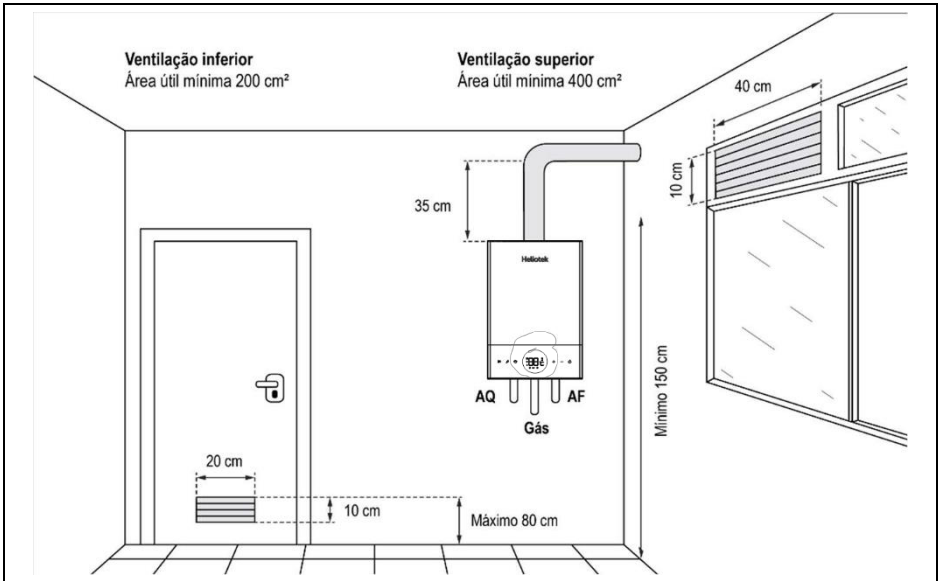


Fig. 5 Instalação em área de serviço – Exaustão natural

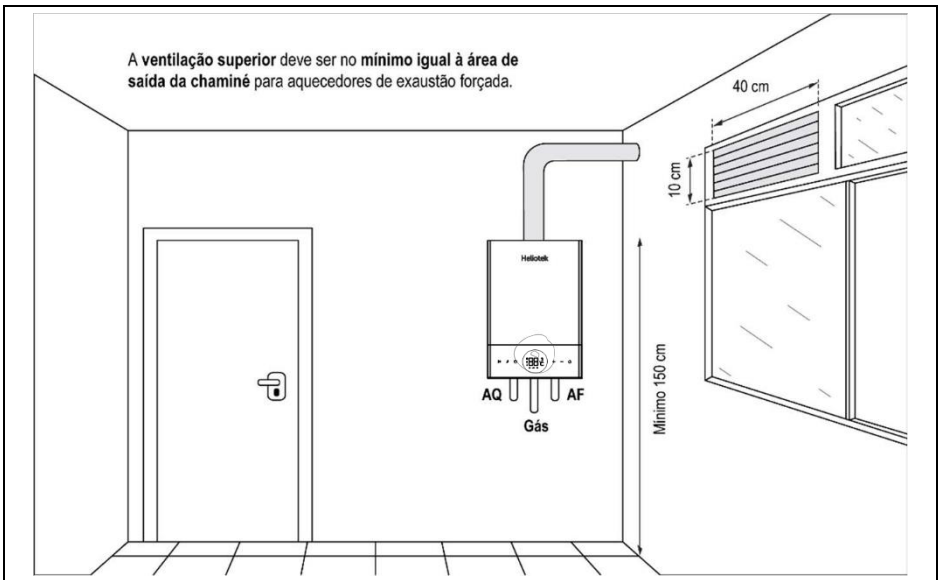


Fig. 6 Instalação em área de serviço – Exaustão forçada

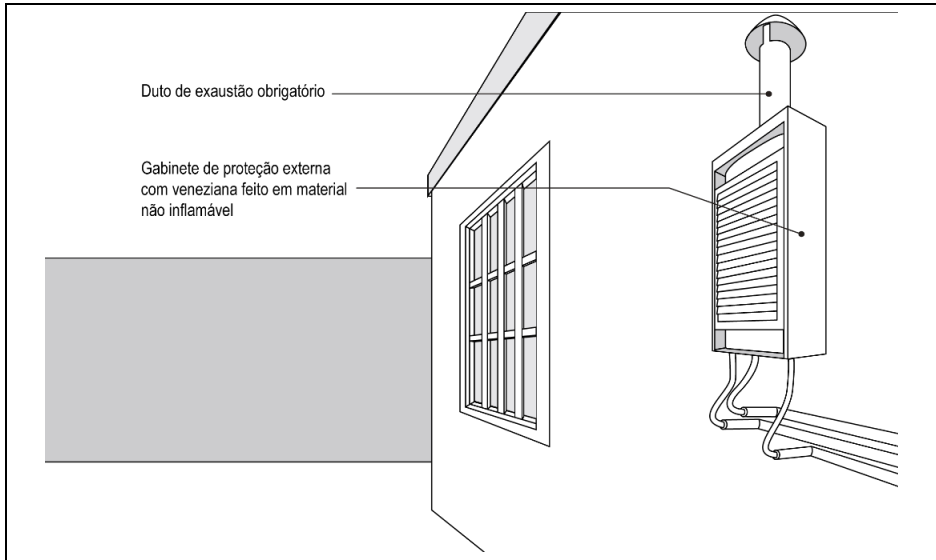


Fig. 7 Instalação em área externa

Caso exista o risco de congelamento

Para drenar a água residual do aparelho

- ▶ Retirar o cabo de energia da tomada.
- ▶ Fechar a válvula de gás.
- ▶ Fechar a válvula de entrada de água.
- ▶ Abrir todos os pontos de consumo de água quente.
- ▶ Remover o dreno localizado na entrada de água do aquecedor e drenar toda a água residual antes de recolocar o dreno.

Para retomar o uso do aparelho, após drenar a água residual

- ▶ Fechar o dreno.
- ▶ Abrir a válvula de entrada de água e o ponto de água quente para certificar que a água esteja saindo do aparelho através da conexão de saída de água. Fechar a válvula de entrada de água e a torneira para certificar que não há vazamento através do dreno.
- ▶ Certificar que esteja saindo água quente pela conexão de saída de água do aparelho e então volte a utilizar o aquecedor seguindo as instruções de uso.

Gases de combustão

- Todos os aquecedores devem obrigatoriamente ser ligados de forma estanque a um duto de exaustão de gases de dimensão adequada.
- A chaminé deve:
 - Ser vertical (trechos horizontais reduzidos ao mínimo ou completamente eliminados)
 - Ser isolada termicamente
 - Ter saída acima do ponto máximo do telhado
- O duto de exaustão dos gases de combustão, deve ser introduzido no exterior do anel da chaminé (gola). O diâmetro externo do tubo deve ser ligeiramente superior ao valor do diâmetro da gola da chaminé, indicado na tabela com as dimensões do aparelho.
- Na extremidade do duto de exaustão deve ser montado um terminal de exaustão.
- O comprimento total máximo do duto de exaustão deve respeitar a tabela abaixo, de acordo com o número de curvas no trajeto:

Comprimento	Número de curvas 90°		
	1	2	3
1m	✓	✓	✓
2m	✓	✓	✓
3m	✓	✓	✓



CUIDADO:

A conexão ao anel de exaustão deve ser estanque.

Caso estas condições não possam ser asseguradas, deverá ser escolhido outro local de admissão e exaustão de gases.

Os requisitos mínimos estão acima listados, devem, no entanto, respeitar os requisitos específicos de cada país.

4.4. Conexão da água

É aconselhável purgar previamente a instalação, pois a existência de impurezas pode provocar uma redução da vazão e, no caso limite, a obstrução.

- ▶ Identificar a tubulação de água fria e de água quente de forma a evitar uma possível troca.
 - ▶ Efetuar a conexão hidráulica da tubulação na conexão de entrada de água do aparelho utilizando os acessórios de conexão fornecidos.
-



Para evitar problemas provocados por alterações de pressão súbitas na alimentação, aconselha-se a montagem de uma válvula de bloqueio na entrada do aparelho que evite o fluxo no sentido contrário.

4.5. Conexão do gás

A conexão do gás ao aparelho deve cumprir obrigatoriamente o disposto nas normas brasileiras em vigor.

- ▶ Assegure-se primeiro que o aquecedor a ser instalado corresponde ao tipo de gás fornecido.
- ▶ Verifique se a vazão e a pressão fornecidas pelo redutor instalado é suficiente para o consumo do aquecedor (ver características técnicas).

Instalação em tubo flexível (GLP)

A instalação, quando feita em tubo flexível (não metálico) só para aparelhos destinados a ser ligados em botijões de GLP, deve obedecer ao seguinte:

- Ter um comprimento no máximo de 1,25 m.
 - O tubo estar de acordo com a ABNT.
 - Ser controlável em todo o seu percurso.
 - Não se aproximar de zonas de liberação de calor.
 - Evitar dobras ou estrangulamentos.
 - A conexão nas extremidades ser feita com acessórios adequados e abraçadeiras.
- ▶ Deve-se proceder à substituição do tubo conforme ABNT ou sempre que se verifique que o tubo está ressecado e quebradiço.
 - ▶ Verificar se o tubo de alimentação está limpo.

- ▶ Utilizar os acessórios (fornecidos) e uma abraçadeira própria para fazer a conexão à entrada de gás do aparelho.
- ▶ Montar um registro de corte de gás, o mais próximo possível do aparelho.

Instalação com conexão a uma rede de abastecimento de gás

- ▶ No caso de uma instalação com conexão a uma rede de abastecimento de gás é obrigatório utilizar tubos metálicos, de acordo com as normas aplicáveis.

**CUIDADO:**

O fornecimento de gás (vazão, quantidade de botijões e diâmetro da tubulação) deve ser compatível com o consumo máximo do aquecedor adquirido. Sujeito a perda de potência e danos ao equipamento, não cobertos pela garantia do produto.

- ▶ Certifique-se de que a instalação do gás seja executada por um profissional capacitado, e que sejam cumpridas as normas vigentes.

4.6. Conexões elétricas

**CUIDADO:**

Relâmpagos. O aparelho deverá ter uma conexão independente no quadro elétrico, protegido por um disjuntor diferencial de 30 mA e aterramento. Em regiões com frequência de relâmpagos deve-se também colocar um para raios.

O aparelho está equipado com um cabo de três condutores (fase, neutro e terra) de 1,5 mm² de seção. Deste modo a tomada onde o aquecedor for conectado deve obrigatoriamente ter fio terra. De preferência utilize um circuito com interruptores para evitar retirar o plug da tomada constantemente e aumentar a segurança.

Recomenda-se interromper fornecimento de energia sempre que exposto a longo período sem utilização.

A tomada deve ser colocada ao lado do aparelho, não abaixo nem algum lugar que contenha risco de umidade e/ou respingos de água. Nunca colocar a tomada perto de uma fonte de calor nem expor ao sol ou chuva.

Conexão

Caso pretenda fazer a conexão diretamente a um quadro elétrico e necessite substituir o cabo fornecido com o aquecedor, deve-se fazer com cabo semelhante, e de preferência reservando no quadro um disjuntor de dois contatos exclusivo do aquecedor.

- ▶ Efetuar as conexões e verificar se o aterramento do aparelho no quadro elétrico foi bem feito.

4.7. Conexão de exaustão

Este produto possui exaustão forçada, que elimina os gases em seu interior com auxílio de uma ventoinha. Desta forma, utilizar o aparelho apenas com o duto de exaustão corretamente instalado e conectado ao aparelho para que a descarga de gases seja realizada em ambiente externo.

- ▶ Nunca utilize o equipamento sem o duto de exaustão nem permaneça um longo período em exposição aos gases combustíveis e/ou produto da combustão interna do aparelho.
- ▶ O duto de exaustão deve ser dedicado a um único aparelho.
- ▶ Verifique semestralmente se o duto de exaustão possui danos em sua estrutura ou vazamento de gases de combustão.
- ▶ O duto de exaustão deve possuir o menor comprimento horizontal possível com um declive de 2° aproximadamente, permitindo assim que qualquer umidade gerada pelo acúmulo de água de chuva ou condensação saia pelo terminal de exaustão, conforme Fig. 8.
- ▶ A distância entre o duto de exaustão e qualquer material inflamável deve ser de no mínimo 150mm.
- ▶ Utilize material isolante refratário de espessura máxima de 20mm para envolver o duto de exaustão caso necessite passar através de materiais combustíveis.
- ▶ O duto de exaustão deve estar bem fixado. Sua extremidade pode ser fixada com alumínio auto adesivo, impedindo assim que haja vazamento de gases da combustão para o ambiente interno.
- ▶ Obedecer a distância mínima entre o duto de exaustão e os objetos ao seu redor conforme Fig. 9 e Fig. 10.

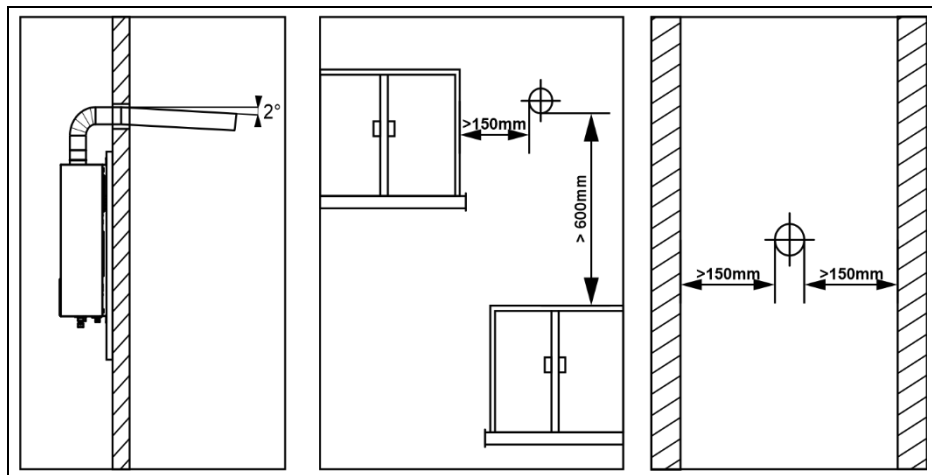


Fig. 8 Declive de no máximo 2° no duto de exaustão

Fig. 9 Distanciamento mínimo entre ponto de saída do duto de exaustão e entradas de ar

Fig. 10 Visão frontal da saída do duto de exaustão

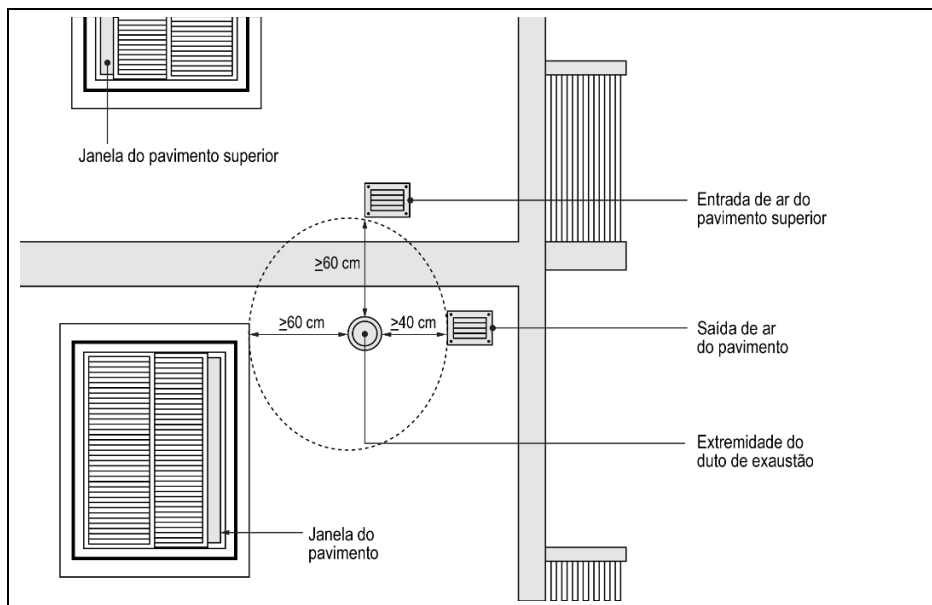


Fig. 11 Instalação típica de terminal

4.8. Ligando o aparelho

- ▶ Ligar o aparelho na corrente elétrica.
- ▶ Pressionar o interruptor liga/desliga.
- ▶ Abrir as válvulas de passagem do gás e da água e verificar a estanqueidade da instalação.

5. Uso

Ao usar o aparelho pela primeira vez, certifique-se que o tipo de gás fornecido na instalação corresponde ao tipo de gás indicado na etiqueta de dados técnicos afixada na lateral do aparelho. Assegure que todas as peças de fixação e conexões estão instaladas e fixadas corretamente. Após inspecionar, siga o seguinte procedimento em sequência:

- ▶ Abra completamente a válvula que permita a entrada de água no aparelho.
- ▶ Abra o ponto de consumo de água quente (ducha ou torneira) com qualquer vazão e feche assim que confirmar que há água saindo. Este processo é apenas para assegurar que o equipamento possui água em seu interior para a partida.
- ▶ Conecte o cabo de energia na tomada. Caso utilize uma tomada com interruptor, certifique-se que o interruptor esteja na posição "ligado".
- ▶ Abra completamente a válvula que permita a passagem de gás para o aparelho.

**CUIDADO:**

Nunca manuseie cabos e fios elétricos ou interruptores com as mãos molhadas para evitar o risco de choque elétrico.

**CUIDADO:**

Para minimizar o risco de queimaduras graves, antes de iniciar o banho, verifique a temperatura da água utilizando as mãos.

5.1. Painel de controle

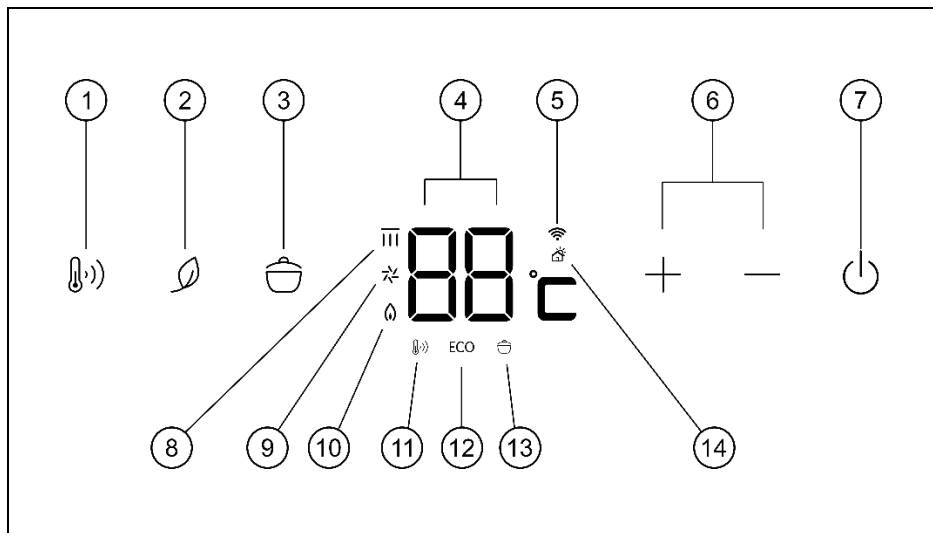


Fig. 12 Painel de controle

- | | |
|---|--|
| [1] Interruptor da função automático | [8] Indicador de fluxo de água |
| [2] Interruptor da função ECO | [9] Indicador de funcionamento da ventoinha |
| [3] Interruptor da função COZINHA | [10] Indicador de chama |
| [4] Indicador de temperatura / códigos de erros | [11] Indicador da função automático ligada/desligada |
| [5] Indicador de sinal Wi-fi | [12] Indicador da função ECO ligada/desligada |
| [6] Controle de temperatura | [13] Indicador da função COZINHA ligada/desligada |
| [7] Botão liga / desliga | [14] Indicador da função solar ligada/desligada |

5.2. Usando o painel de controle

- ▶ Ao tocar o botão liga / desliga o painel se acenderá, mostrando a temperatura configurada pela última vez.
- ▶ Através dos botões de + / -, configure a temperatura desejada para uso. As temperaturas no painel, variam entre 36°C e 60°C. A cada toque no botão, o painel irá variar 1°C.
- ▶ Feche o ponto de consumo (torneira/ducha) e a chama do aquecedor irá apagar automaticamente, no entanto, sem desligar o aparelho pelo botão liga / desliga, ou retirar o plug da tomada, o aquecedor ficará em modo de standby. Logo, da próxima vez que abrir um ponto de consumo, o aquecedor irá funcionar de acordo com a última temperatura configurada no painel.
- ▶ Para desligar o aquecedor, pressione o botão liga / desliga.

- ▶ Ao conectar o aparelho na alimentação elétrica, a temperatura de ajuste do usuário aparecerá no painel de controle. Quando entrar em funcionamento, o aquecedor irá mudar a informação do painel da temperatura desejada para a temperatura instantânea, na saída do aquecedor. Interrompendo o fluxo de água o queimador se apagará e o painel do aquecedor voltará a mostrar a temperatura desejada.
- ▶ Sempre que necessitar, a temperatura desejada pode ser alterada, mesmo durante o banho. Nesta condição o painel do aparelho mostrará a temperatura real da água na saída do aparelho, com um toque nos botões de ajuste de temperatura, + / -, o valor mostrado no painel mudará da temperatura na saída para a temperatura desejada. Após alguns segundos sem nenhum toque nos botões, o painel voltará a mostrar a temperatura real de saída da água.



No início da operação, é possível acontecer falhas de ignição causadas por excesso de ar na tubulação de gás. Tente abrir e fechar o ponto de consumo diversas vezes até a chama do aquecedor acender.



Pode haver diferença entre a temperatura configurada no painel e a temperatura entregue no ponto de consumo devido ao comprimento da tubulação e variações de temperatura nas diferentes estações do ano.



Se a vazão de água for maior que a capacidade do aparelho, a temperatura de água na saída do aparelho pode ser inferior à mostrada no painel. Nesta condição, restringir a vazão de água no ponto de consumo.

5.2.1. Funções

No painel de controle do aquecedor é possível selecionar funções que permitem ajustes pré-definidos de uso.

Função Automático

Ao pressionar o botão de ajuste de temperatura automática, identificado pelo símbolo 1 na figura 12, um ícone correspondente irá se iluminar no painel de controle. Esta função torna o aparelho capaz de mudar a temperatura desejada automaticamente sob influência da variação de temperatura ambiente, no intuito de oferecer uma melhor experiência durante o banho.

O sistema é programado com 4 níveis de temperatura ambiente. Quando o sistema detecta a mudança entre diferentes níveis de temperatura ambiente, o aquecedor irá ajustar a temperatura desejada de aquecimento automaticamente, aumentando ou diminuindo 1°C a cada alteração de nível. Os níveis de temperatura ambiente seguem a tabela:

Nível de temperatura ambiente programado	Valor de temperatura
A	Menor ou igual a 10°C
B	Maior que 10°C e menor ou igual a 20°C
C	Maior que 20°C e menor ou igual a 30°C
D	Maior que 30°C

Tab. 4

Caso a temperatura desejada estiver ajustada para 38°C e a temperatura ambiente for 32°C, hipoteticamente se a temperatura ambiente cair para 18°C, mudando da zona D para a zona B, à temperatura ajustada de aquecimento do aparelho será acrescido 2°C, aumentando de 38°C para 40°C.

Função ECO

Pressionando o botão ECO, identificado pelo símbolo 2 na figura 12, um ícone correspondente à função economia de energia irá se iluminar no painel de controle. Com esta função ativada, o aquecedor deverá trabalhar sob as condições de maior eficiência de energia possível sem prejudicar a demanda de aquecimento. Neste modo, é possível ajustar a temperatura desejada em um limite máximo de 48°C.

Função Cozinha

Ao pressionar o botão cozinha, identificado pelo símbolo 3 da figura 12, um ícone correspondente irá se iluminar no painel de controle. Em seguida um indicador de tempo de uso será exibido, permitindo ajustar um temporizador. As opções de temporizador são: 30 minutos, 60 minutos, 2 horas e 3 horas. Escolha entre as opções de temporizador pressionando os botões + / -, após 3 segundos sem alteração a temperatura desejada de aquecimento poderá ser ajustada, utilizando novamente os botões + / -. Caso a função seja novamente alterada, ou o ponto de consumo seja fechado desligando o aquecimento, o ajuste do temporizador será removido.

Para retornar à função de banho, nenhuma outra função deve estar selecionada e os seus ícones correspondentes não devem estar indicados no painel de controle.



Durante os meses mais quentes do ano a temperatura da água que entra no aparelho pode ser mais alta, aumentando assim a temperatura na saída do aparelho se comparado com a temperatura configurada no painel. Neste caso, utilize uma maior vazão de água no ponto de consumo.



Por segurança há um bloqueio para ajuste da temperatura desejada durante o uso do aparelho. Nesta condição a temperatura poderá ser ajustada no máximo até 48°C.



Se o aquecedor não for utilizado por longos períodos, feche o registro de água na entrada do aparelho.

6. Conexão sem fio / Wi-fi

6.1. Baixando e instalando o aplicativo

Para baixar o aplicativo e ter acesso às instruções passo-a-passo de como conectar seu aquecedor de passagem a gás através de um roteador Wi-fi, basta acessar o link abaixo ou mirar a câmera de seu smartphone para o QR-Code:



www.heliotek.com.br/servicos/wifi

7. Ajustes

7.1. Ajuste do aparelho



Os componentes selados de fábrica não devem ser violados.

Gás natural

Os aparelhos para Gás Natural (G20) são fornecidos selados depois de terem sido regulados na fábrica para os valores que aparecem na etiqueta de características.



Os aparelhos para gás natural não devem ser postos em funcionamento se a pressão de ligação for inferior a 19 mbar ou superior a 25 mbar.

Gás liquefeito de petróleo (GLP)

Os aparelhos para G.L.P. (G31/G30) são fornecidos selados depois de terem sido regulados na fábrica para os valores que aparecem na etiqueta de características.



Os aparelhos para gás liquefeito de petróleo não devem ser postos em funcionamento se a pressão de ligação for inferior a 28 mbar ou superior a 35 mbar.

7.2. Conversão do tipo de gás



A conversão do tipo de gás deverá ser feita unicamente por um serviço autorizado HELIOTEK. Certifique-se que o instalador é autorizado pela HELIOTEK.

Para realizar a conversão do tipo de gás é necessário substituir o manifold de gás. Após instalar o manifold para o tipo de gás que se deseja utilizar, se faz necessário o ajuste da placa eletrônica do aparelho. Verifique com a rede autorizada a disponibilidade do manifold de gás bem como o agendamento do serviço de conversão do tipo de gás.



A realização do serviço de conversão do tipo de gás por um técnico não autorizado acarretará a perda da garantia do aparelho.



Utilize apenas peças originais fornecidas pela HELIOTEK.

8. Operação e manuseio



A manutenção só deverá ser realizada por um técnico qualificado. Depois de um ano de uso, deve-se efetuar uma revisão geral.



AVISO:

Antes de efetuar qualquer trabalho de manutenção

- ▶ Desligar o cabo da alimentação elétrica.
- ▶ Fechar a válvula de passagem de água.
- ▶ Fechar a válvula de passagem de gás.
- ▶ Usar apenas peças de reposição originais.
- ▶ Sempre utilize juntas e vedações novas ao remontar o aparelho após o serviço de manutenção.

8.1. Trabalhos de manutenção periódicos

Verificação funcional

- ▶ Verificar o bom funcionamento de todos os elementos de segurança, regulagem e verificação.
- ▶ Verificar se o dreno de água condensada está desobstruído.
- ▶ Verificar se não há sons ou vibrações anormais no funcionamento do aquecedor.

Câmara de combustão

- ▶ Determinar o grau de limpeza da câmara de combustão.
- ▶ No caso de estar suja:
 - Desmontar a câmara de combustão e retirar o limitador.
 - Limpar a câmara de combustão aplicando um jato forte de água.
- ▶ Se a impureza for persistente: mergulhar as lâminas em água quente com detergente, e limpar cuidadosamente.
- ▶ Se for preciso: descalcificar o interior do permutador de calor e os tubos de ligação.
- ▶ Montar a câmara de combustão utilizando novas juntas.

Queimador

- ▶ Inspecionar anualmente o queimador e limpá-lo se for necessário.
- ▶ No caso de estar muito sujo (gordura, fuligem): desmontar o queimador e mergulhá-lo em água quente com detergente, e limpá-lo cuidadosamente.

Externamente

- ▶ Utilize um pano ou esponja com detergente neutro para limpar externamente o aparelho.
 - ▶ Verifique se há vazamentos nas conexões de gás utilizando água e sabão, observando a formação de bolhas.
 - ▶ Verifique regularmente o fornecimento de gás para o aparelho. Caso algum problema seja identificado, repare ou ajuste antes de retomar o uso do aquecedor.
 - ▶ Para garantir o fornecimento de água ao aquecedor, mantenha sempre limpo o filtro da conexão de entrada de água do aparelho.
-



Para garantir segurança durante o uso, verifique e realize manutenções no aparelho frequentemente.



Feche a válvula de gás, desconecte o cabo de energia da tomada e espere o equipamento esfriar antes de qualquer manutenção.



O aquecedor possui componentes eletrônicos em seu interior, evite que água acumule dentro do aparelho. Nunca remova o painel frontal do aparelho, solicite ajuda de um autorizado HELIOTEK.

9. Problemas

A instalação, manutenção ou reparo só devem ser realizadas por um serviço autorizado HELIOTEK. No quadro seguinte são descritas as soluções para possíveis problemas.

9.1. Identificando problemas sem código de erro

Problema	Possíveis causas e soluções
Fumaça saindo pela chaminé	Quando há muito vapor de água na fumaça e podemos enxergar uma fumaça branca quando o vapor de água entra em contato com o ar frio do ambiente externo.
Ausência de água quente instantaneamente após abrir o ponto de consumo	É necessário drenar resíduos de água fria da tubulação.
Dificuldade no primeiro acendimento	Há presença de ar na tubulação de gás. Se faz necessário abrir e fechar o ponto de consumo algumas vezes para drenar todo o ar da tubulação de gás.
A ventoinha continua ligada por um curto período mesmo após fechar o ponto de consumo	Para exaurir totalmente os gases presentes na chaminé, a ventoinha permanece ligada por alguns instantes mesmo que a chama do aparelho já tenha apagado e o uso se encerrado.
Sai água fria do ponto de consumo com uma baixa vazão	Na ignição do aparelho, a vazão de água pode ser inferior ao mínimo necessário para que haja acendimento. Garanta que haja fluxo de água com vazão suficiente durante o uso.
Vazamento de água na válvula de alívio de pressão	Reduza a pressão para evitar que o aquecedor trabalhe sob muita pressão.
Ruídos estranhos durante o uso	Fluxo de gás insuficiente ou a pressão de saída está muito baixa.

Tab. 5

9.2. Instruções de sinais e códigos de erro

Se o ícone da chama apagar do painel enquanto o aparelho estiver em operação, é sinal que o equipamento entrou em modo de segurança. Os códigos de erros mostrados abaixo indicam as causas possíveis do problema.

Se, ao pressionar o botão para ligar o aparelho, o aquecedor não conseguir operar normalmente, remova o cabo de energia da tomada e tente novamente. Se o problema persistir, entre em contato com a rede autorizada.

Código de erro	Causa	Confirmação e solução
E0	Combustão acidental	Falha grave, desconecte o aparelho da energia e em seguida, reconecte. Se o problema persistir, procure um autorizado.
E1	Falha durante ignição ou a chama se apagou acidentalmente	Assegure que a válvula de gás esteja aberta. Verifique se há gás insuficiente. Feche o ponto de consumo por alguns segundos e então reabra.
E2	Falha no motor do ventilador	Feche o ponto de consumo por alguns segundos e então reabra. Se o problema persistir, procure um autorizado.
E3	Operando sem água ou sobreaquecimento no trocador de calor	Feche o ponto de consumo por alguns segundos e então reabra.
E4	Falha no sensor de temperatura	Procure um autorizado
E5	Temperatura de saída muito alta	Temperatura dos componentes internos alcançou seu limite máximo. Feche o ponto de consumo por alguns segundos e então reabra.
E6	Falha na combustão	Verificar a pressão de abastecimento de gás.
E8	Pressão de ar anormal	Verifique a instalação do terminal e estanqueidade do duto de exaustão. Possível incidência de ventos fortes. Garanta que não há estrangulamento nem entupimento do duto de exaustão. Feche o ponto de consumo por alguns segundos e então reabra.

Tab. 6

As seguintes falhas são causadas por operação imprópria

Comportamento do aparelho	Possíveis causas e soluções
Símbolo da chama se apagou	Fornecimento de energia interrompido. Aparelho desconectou-se da fonte de energia. Sem abastecimento de gás – gás acabou. Duto de exaustão obstruído. Há presença de ar na tubulação de gás.
Ausência de água quente instantaneamente após abrir o ponto de consumo	É necessário drenar resíduos de água fria da tubulação.
Dificuldade no primeiro acendimento	Há presença de ar na tubulação de gás. Se faz necessário abrir e fechar o ponto de consumo algumas vezes para drenar todo o ar da tubulação de gás.
A ventoinha continua ligada por um curto período mesmo após fechar o ponto de consumo	Para exaurir totalmente os gases presentes na chaminé, a ventoinha permanece ligada por alguns instantes mesmo que a chama do aparelho já tenha apagado e o uso se encerrado.
Sai água fria do ponto de consumo com uma baixa vazão	Na ignição do aparelho, a vazão de água pode ser inferior ao mínimo necessário para que haja acendimento. Garanta que haja fluxo de água com vazão suficiente durante o uso.
Vazamento de água na válvula de alívio de pressão	Reduza a pressão para evitar que o aquecedor trabalhe sob muita pressão.
Ruídos estranhos durante o uso	Fluxo de gás insuficiente ou a pressão de saída está muito baixa.

Tab. 7

9.3. Função Solar

Se em algum momento durante o uso, o símbolo indicativo da função solar piscar no display, pode significar que a temperatura da água na entrada do aparelho está muito próxima ou superior à temperatura ajustada para operação. Nesta condição o queimador do aparelho se apagará pois o aquecedor entende que não é necessário fornecer mais energia à água.

Para alterar a temperatura de operação do aquecedor, nestes casos, será necessário interromper o fluxo de água, fechando o ponto de consumo de água quente.

Quando a temperatura na entrada do aparelho voltar a ser menor que o ajustado para operação do aquecedor, o símbolo indicativo da função solar irá permanecer iluminado e o queimador acenderá automaticamente.

É possível desativar a função solar do aparelho, para efetuar essa alteração, procure a ajuda de um serviço autorizado.



INDICAÇÃO:

A temperatura da água na entrada do aparelho não deve ultrapassar 65°C, podendo danificar componentes internos do aquecedor. Caso o aparelho seja instalado para operar em um sistema com aquecimento solar, certifique-se que o sistema de aquecimento primário (solar) não forneça água com temperatura superior ao limite do aparelho.

10. Itens que acompanham o aquecedor

Item	Descrição	Quantidade	Imagem	Comentários
1	Aquecedor	1		
2	Manual do usuário	1		Guarde para consultas futuras
3	Parafusos expansivos M6	1		Para fixação do aparelho
4	Buchas M5	2		
5	Parafusos de montagem M8	2		
6	Anel de vedação (O-ring)	1		Para vedação da entrada de gás

Tab. 8

11. Proteção ao meio ambiente

A proteção ambiental é um dos princípios do grupo Soma. Desenvolvemos e produzimos produtos que são seguros, amigos do ambiente e econômicos.

Os nossos produtos contribuem para a melhoria das condições de segurança e saúde das pessoas e para a redução dos impactos ambientais, incluindo a sua posterior reciclagem e eliminação.

Embalagem

Todos os materiais utilizados nas nossas embalagens são recicláveis, devendo ser separados segundo a sua natureza e encaminhados para sistemas de coleta seletiva.

Asseguramos a correta gestão e destinação de todos os resíduos da embalagem, através da transferência de responsabilidades para entidades gestoras nacionais devidamente licenciadas.

Fim de vida dos aparelhos

Contate as entidades locais sobre sistemas de coleta adequados existentes.

Todos os aparelhos contêm materiais reutilizáveis/recicláveis. Os diferentes componentes do aparelho são de fácil separação. Este sistema permite efetuar uma triagem de todos os componentes para posterior reutilização ou reciclagem.

12. Condições gerais de garantia dos produtos

12.1. Certificado de garantia e prazo

A Heliotek Termotecnologia Limitada garante os produtos por ela fabricados, importados e comercializados, contra todo e qualquer eventual defeito de fabricação, iniciando-se a partir da data de entrega do produto e tem prazo legal de 90 (noventa) dias, conforme dispõe o artigo 26, inciso II da lei nº 8078 de 11 de setembro de 1990 do Código de Defesa do Consumidor:

Aquecedores de passagem a gás do tipo instantâneo			
Linha de produtos Heliotek	Primeiro ano de garantia	1ª garantia estendida	2ª garantia estendida
Smart Gas infinity GWE 21 / 26	12 meses (3 meses de Garantia Legal + 09 meses de Garantia Contratual)	+ 12 meses (mediante 1ª manutenção preventiva)	+ 12 meses (mediante 2ª manutenção preventiva)

Tab. 9

Os prazos serão contados a partir da data de entrega do produto mediante apresentação do Termo de Autenticação de Instalação, localizado no final deste manual, preenchido por um autorizado juntamente com a ordem de serviço de instalação comprovando assim a data de recebimento e concedendo + 9 (nove) meses de garantia contratual.

Se não houver comprovação de instalação, a data válida para início da garantia legal será a data da compra do produto conforme NF de venda.

Os períodos de garantia totais acima mencionados já incluem o período de Garantia Legal.

Durante os 3 (três) primeiros meses após a entrega do produto, a garantia em vigor segue os termos da LEI nº 8078 de 11 de setembro de 1990 - Garantia Legal de adequação do produto aos fins a que se destina, cobrindo as peças necessárias bem como a mão de obra especializada para sua substituição, o transporte do produto para análise na fábrica ou em posto autorizado e o deslocamento de um técnico até o local da instalação do produto, desde que a instalação esteja dentro da área de cobertura da Heliotek.

Decorrido o prazo de Garantia Legal e em cumprimento ao disposto no artigo 50, parágrafo único, do Código de Defesa do Consumidor, entra em vigor a Garantia Contratual, válida somente se o produto/sistema tiver sido instalado por uma empresa autorizada e certificada pela HELIOTEK estendendo-se por 9 (nove) meses, totalizando 12 (doze) meses de garantia contra vícios de fabricação. A empresa autorizada deverá emitir uma Nota Fiscal de Prestação de Serviço, além do preenchimento do "TERMO DE AUTENTICAÇÃO DE INSTALAÇÃO" localizado no final deste manual, para que a garantia contratual seja efetivada. Esta garantia contratual cobre todas as peças necessárias para manutenção, bem como a mão de obra especializada para sua substituição/ reparo, além dos custos com transporte do produto para análise na fábrica ou em posto autorizado, e com o deslocamento de um técnico até o local de sua instalação.

Encerrado o prazo da garantia contratual de 9 meses, poderá ser concedida a garantia estendida pelo período de 12 (doze) meses, se o produto tiver sido submetido à PRIMEIRA MANUTENÇÃO PREVENTIVA, a qual deverá:

- a. Ser realizada por uma empresa autorizada e certificada pela HELIOTEK e comprovada através de Nota Fiscal de Prestação de Serviço, além do preenchimento do campo "1ª MANUTENÇÃO" localizado no final deste manual.

- b. Ser efetivada dentro do período de 12 (doze) meses, com tolerância de mais ou menos 1 mês, contados a partir da entrega do produto a qual é comprovada através da Nota Fiscal de prestação de Serviço de instalação e do Termo de Autenticação da Instalação devidamente preenchido, na ausência dos documentos comprobatórios o prazo será contado a partir da Nota Fiscal de venda dos produtos.

Esta manutenção deve ser realizada por uma empresa autorizada e certificada pela HELIOTEK e comprovada através de Nota Fiscal de Prestação de Serviço, além do preenchimento da tabela "Plano de Manutenção Preventiva Heliotek" localizada no final deste manual.

Decorrido o prazo de 12 (doze) meses da primeira garantia estendida, poderá haver a concessão de novos prazos de garantia estendida, os quais deverão seguir os prazos e critérios, conforme cada linha de produto, segundo a tabela abaixo:

Tabela de garantia estendida – Aquecedores a gás		
Linha de produtos	2º ano	3º ano
Aquecedores de passagem a gás Heliotek	+12 meses, totalizando 24 (vinte e quatro) meses	+12 meses, totalizando 36 (trinta e seis) meses
Comprovação para extensão do período de garantia	NF de venda + Termo de Autenticação de Instalação + NF de Serviço de instalação por um autorizado + NF de Serviço da 1ª Manutenção preventiva comprovadamente realizada por autorizada HELIOTEK + preenchimento do campo 1ª Manutenção Preventiva no manual do usuário	NF de venda + Termo de Autenticação de Instalação + NF de Serviço de instalação por um autorizado + NF de Serviço da 2ª Manutenção preventiva comprovadamente realizada por autorizada HELIOTEK + preenchimento do campo 2ª Manutenção Preventiva no manual do usuário

Tab. 10

Quando for solicitar serviço em garantia tenha em mãos:

- Manual do Usuário;
- Nota Fiscal de Venda do Produto;
- Nota Fiscal de Prestação de Serviço de Instalação do Produto;
- Notas Fiscais de Prestação de Serviços das Manutenções Preventivas.

Esta é a única maneira de comprovação para obter a garantia estendida do produto, descrita neste manual. Caso o proprietário não possua os documentos citados ou estes estiverem rasurados, alterados ou preenchidos incorretamente, a garantia não será concedida.

Caso o cliente opte por instalar o aparelho através de assistência técnica não credenciada, a HELIOTEK não se responsabilizará por mau funcionamento, inoperância ou qualquer outro dano provocado durante a instalação. Nesta situação, o produto terá somente a garantia de 90 (noventa) dias, conforme dispõe o artigo 26, inciso II da Lei nº 8078 de 11 de setembro de 1990 do Código de Defesa do Consumidor.

Todas as manutenções preventivas realizadas em qualquer produto da Heliotek, dentro ou fora do período de garantia, deverão ser custeadas pelo cliente.

12.1.1. Condições para benefício da garantia do produto:

- a. Apresentar, através do TERMO DE AUTENTICAÇÃO DE INSTALAÇÃO devidamente preenchido, comprovação que a instalação foi realizada com um Serviço Autorizado HELIOTEK, acompanhado da respectiva Nota Fiscal de Venda do Produto. Os consertos efetivados após o consumidor acionar a Garantia do produto somente serão efetuados por um Serviço Autorizado devidamente nomeado pela Heliotek Termotecnologia Ltda., no território brasileiro.
- b. Realização obrigatória de manutenções preventivas a cada 12 meses, por um serviço técnico autorizado HELIOTEK, com devida comprovação mediante apresentação dos formulários de 1ª a 2ª MANUTENÇÕES corretamente preenchidos.
- c. Apresentar as Notas Fiscais de Prestação de Serviço das manutenções preventivas, realizadas por empresa autorizada e credenciada pela HELIOTEK, a qual deve obrigatoriamente ser emitida dentro de 12 meses (+/- 1 mês) a partir da data da instalação ou do vencimento da garantia estendida antecessora.

A garantia da instalação é de responsabilidade da empresa instaladora contratada pelo cliente, e tem prazo de 90 dias, conforme previsto no Código de Defesa do Consumidor (lei 8078/90).

12.2. Informações adicionais

É reservado a Heliotek Termotecnologia LTDA. o direito de alterar ou modificar qualquer informação ou especificação sem aviso prévio afim de lhe possibilitar trazer as mais recentes inovações para seus Clientes.

O acesso à informação atualizada é possibilitado através do site: **www.heliotek.com.br**.

A Heliotek não se responsabiliza por instalações executadas por empresas terceiras em desacordo com as recomendações prescritas nesse manual.

A Heliotek não se responsabiliza por dano a componente ou equipamento auxiliar não fabricado ou fornecido por ela, que seja conectado ou utilizado juntamente com o produto ou no Sistema de Aquecimento.

A Heliotek não se responsabiliza e não oferece garantia por danos originados por modificações técnicas, reparos inadequados ou substituição por peças não originais. O aquecedor de passagem a gás é um produto controlado governamentalmente por regulamentos do INMETRO. A modificação do produto, ou substituição de peça por outra não original desqualifica a Certificação Compulsória com penalidade descrita em lei.

Esta garantia não é válida nos seguintes casos:

- ▶ Avarias provocadas no transporte.
- ▶ Conserto ou ajuste do produto por profissionais não autorizados pela Heliotek.
- ▶ Utilização do produto em desacordo com as instruções do Manual do Produto e do Manual dos componentes opcionais.
- ▶ Mau uso ou negligência quanto às condições mínimas de conservação e limpeza.
- ▶ Utilização de água de poço artesiano, água com excesso de cloro ou água agressiva (salobra, calcária, alto teor de ferro etc.), sujeira, ar corrosivo, misturas, ou qualquer outra partícula estranha dentro do sistema.
- ▶ Danos causados por fator externo (maresias, falta de manutenção preventiva, higienização).
- ▶ Manuseio inadequado.
- ▶ Impacto de objetos estranhos.
- ▶ Exposição do produto a agentes que possam acelerar seu desgaste.
- ▶ Instalação elétrica em desacordo com as normas e regulamentos locais (bitola dos cabos, sistema de proteção etc.).
- ▶ Danos causados por intempéries (Vendavais, enchentes, chuvas, de granizo, terremotos ou outras intempéries).

- ▶ Raios ou descargas elétricas.
- ▶ Quando o aparelho for utilizado para aquecimento direto de água de piscinas e similares, trailers, veículos recreacionais, barcos ou outras embarcações, e outras aplicações que não sejam consideradas residenciais (vide quadro de permissão ao uso no capítulo 2 deste manual).
- ▶ Em casos de vazamento de água no produto de fabricação ou importação da Heliotek, entrar em contato imediatamente com o instalador autorizado, através do site (**www.heliotek.com.br**) ou SAC 0800 148 3333 para averiguar e sanar o problema em tempo. Ressaltamos que a garantia não cobre despesas e/ou reembolsos referente ao consumo elevado de água da residência em decorrência de vazamentos no produto.
- ▶ A garantia não cobre despesas com serviços de adequação do ambiente, em caso de instalações não padrões, por exemplo: ambientes onde há necessidade de içamentos, remoção de telhas etc. O local de instalação deverá ser de fácil acesso para manutenção, prevendo a retirada dos produtos de maneira fácil e segura, sem necessidade de obras civis ou equipamentos especiais (guindaste, munck, entre outros).

13. Programa de Revisões Preventivas obrigatórias para concessão da Garantia Estendida

O programa de revisões preventivas é uma forma simples de manter o produto sempre em ótimas condições de uso. Em função disso, a prática da Revisão Preventiva é extremamente recomendada para um bom funcionamento de seu Sistema de Aquecimento a Gás, conservando e mantendo a vida útil do produto, sendo que a efetivação da manutenção preventiva é obrigatória para que o consumidor possa usufruir da garantia adicional fornecida pela HELIOTEK.

As garantias contratada e estendida do aquecedor a gás Heliotek está condicionada ao cumprimento da revisão preventiva, que deve ser realizada por uma empresa autorizada Heliotek.

A Heliotek determina que o aquecedor a gás e sua instalação deve passar por revisão na frequência mínima de:

- ▶ Uma vez por ano para instalação em ambiente urbano com poluição média (SO₂: 5µg/m³ a 30 µg/m³) e baixo efeito de cloretos (ISO 9223 Categoria C3).
- ▶ Uma vez por semestre para instalação em ambiente agressivo, como região litorânea, industriais ou com alta poluição (SO₂: 30µg/m³ a 250 µg/m³) e substancial a alto efeito de cloretos (ISO 9223 Categoria C4 e C5).

A lista a seguir sugere que a **PRIMEIRA** manutenção preventiva deva contemplar no mínimo os seguintes serviços, sempre que aplicável:

Inspeção da instalação				
Item a ser inspecionado	Critério	Conformidade		
		Sim	Não	Não aplicável
Chaminé (duto de exaustão)	Sem furos ou rachaduras, sem estrangulamento, sem obstrução e conexões corretas			
Chaminé (Terminal)	Conectado e posicionado corretamente			
Chaminé (Acessórios)	Devidamente instalados e posicionados			
Válvula reguladora de gás	Vazão de acordo com o modelo, validade			
Pressão primária de gás	Pressão estática e dinâmica de acordo com o recomendado pelo fabricante para o modelo de aparelho			
Ventilação permanente	Ventilação de acordo com o manual e norma NBR 13103			
Flexível de água	Flexível sem rachaduras, sem estrangulamento e com vazão plena			
Flexível de gás	Modelo de acordo com norma NBR 13103, sem rachaduras, sem estrangulamento e com vazão plena			
Inspeção do equipamento				
Item a ser inspecionado	Critério	Conformidade		
		Sim	Não	Não aplicável
Tampa do aquecedor	Partes interna e externa limpas sem poeira, sem insetos e sem danos			
Filtro de água	Limpo e sem furos			
Filtro de gás	Limpo, sem furos e sem oleína			
Queimador	Limpo, sem desgastes no metal			
Bicos injetores	Limpo sem obstrução			
Ventoinha	Limpa, sem obstrução, sem ruído e sem travamento			
Trocador de calor	Sem furos, sem rachaduras, sem desgastes no material e aletas limpas			
Sensor de temperatura	Limpos, resistência ôhmica de acordo com o valor padrão			
Placa eletrônica	Parâmetros corretamente ajustados e efetuando a correta identificação de erros			
Pressão secundária	Pressão conforme manual técnico			
Eletrodo de ignição	Eletrodo íntegro, sem danos ou corrosão			
Eletrodo de ionização	Eletrodo íntegro, sem danos ou corrosão			

A lista a seguir sugere que a **SEGUNDA** manutenção preventiva deva contemplar no mínimo os seguintes serviços, sempre que aplicável:

Inspeção da instalação				
Item a ser inspecionado	Critério	Conformidade		
		Sim	Não	Não aplicável
Chaminé (duto de exaustão)	Sem furos ou rachaduras, sem estrangulamento, sem obstrução e conexões corretas			
Chaminé (Terminal)	Conectado e posicionado corretamente			
Chaminé (Acessórios)	Devidamente instalados e posicionados			
Válvula reguladora de gás	Vazão de acordo com o modelo, validade			
Pressão primária de gás	Pressão estática e dinâmica de acordo com o recomendado pelo fabricante para o modelo de aparelho			
Ventilação permanente	Ventilação de acordo com o manual e norma NBR 13103			
Flexível de água	Flexível sem rachaduras, sem estrangulamento e com vazão plena			
Flexível de gás	Modelo de acordo com norma NBR 13103, sem rachaduras, sem estrangulamento e com vazão plena			
Inspeção do equipamento				
Item a ser inspecionado	Critério	Conformidade		
		Sim	Não	Não aplicável
Tampa do aquecedor	Partes interna e externa limpas sem poeira, sem insetos e sem danos			
Filtro de água	Limpo e sem furos			
Filtro de gás	Limpo, sem furos e sem oleína			
Queimador	Limpo, sem desgastes no metal			
Bicos injetores	Limpo sem obstrução			
Ventoinha	Limpa, sem obstrução, sem ruído e sem travamento			
Trocador de calor	Sem furos, sem rachaduras, sem desgastes no material e aletas limpas			
Sensor de temperatura	Limpos, resistência ôhmica de acordo com o valor padrão			
Placa eletrônica	Parâmetros corretamente ajustados e efetuando a correta identificação de erros			
Pressão secundária	Pressão conforme manual técnico			
Eletrodo de ignição	Eletrodo íntegro, sem danos ou corrosão			
Eletrodo de ionização	Eletrodo íntegro, sem danos ou corrosão			

14. Assistência técnica

Para solicitar uma assistência técnica, o cliente deve abrir um chamado do **SAC**, através do telefone **0800 148 3333** ou ainda através do site **www.heliotek.com.br** (aba "serviços" "solicite uma assistência técnica"). Abaixo, especificamos o passo a passo para realização deste procedimento.

1º Passo – Ter em mão a Nota Fiscal do aparelho, juntamente com o número de série. O número de série fica localizado na etiqueta de identificação do produto.

Etiqueta de identificação

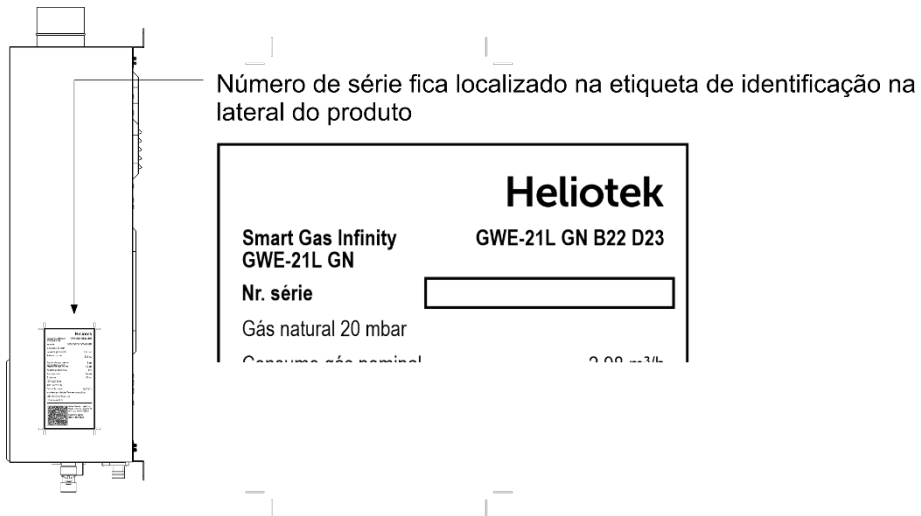


Fig. 13 Etiqueta de identificação

2º Passo – Entrar em contato com o **SAC Heliotek: 0800 148 3333**

Fazendo isso, um número de protocolo de atendimento será gerado e posteriormente à abertura do chamado, caso o departamento de assistência técnica identifique que alguma informação está incompleta, fará a solicitação de envio deste dado via e-mail de protocolo.

Caso o cliente tenha dúvidas e/ou dificuldades o mesmo deve entrar em contato com o departamento de assistência técnica.

Para encontrar um Serviço Autorizado mais próximo, entre em contato com a Central de Relacionamento Heliotek pelo telefone **0800 148 3333** ou acesse o site:

www.heliotek.com.br

Programa de Manutenção Preventiva Heliotek			
Responsável pela Instalação:		Data da instalação:	
Nota fiscal do Aquecedor:		Data limite para 1ª manutenção:	

Manutenção Preventiva	Data da Manutenção	Responsável pela Manutenção	Data limite para Próxima Manutenção
1ª			
2ª			
3ª			
4ª			
5ª			
6ª			
7ª			
8ª			
9ª			
10ª			
11ª			
12ª			
13ª			
14ª			
15ª			
16ª			
17ª			
18ª			
19ª			
20ª			

TERMO DE AUTENTICAÇÃO DE INSTALAÇÃO

O preenchimento deste formulário é obrigatório, contendo assinatura e carimbo do responsável pela instalação e pelo cliente final. Este formulário não dispensa apresentação de nota fiscal de compra e comprovante de instalação por mão de obra credenciada HELIOTEK.

Nome do Cliente:

CPF do Cliente:

Empresa instaladora Autorizada:

Data da instalação:

Endereço da Autorizada:

Telefone:

Nº da Nota Fiscal:

Data da Venda:

Tipo de gás: () GLP () GN

Modelo do aparelho:

Nº de série do aparelho:

Declaro ter instalado este(s) aparelho(s) dentro das normas vigentes e de acordo com este manual.

Assinatura e Nome do Instalador

Assinatura e Nome da Revenda Autorizada

Declaro ter recebido este(s) aparelho(s) instalado pela Revenda Autorizada Heliotek.

Assinatura e Nome do Cliente

Heliotek Termotecnologia Ltda.

www.heliotek.com.br

SAC 0800 148 3333

CNPJ: 60.756.475/0001-34

Rua Engenheiro Eugênio Lorenzetti, 78 | Barro Branco

CEP 09407-210 Ribeirão Pires

São Paulo - Brasil

Revisão (2026/02) BR